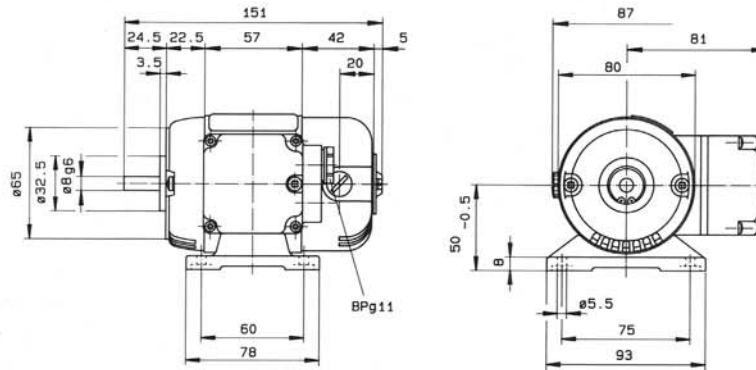
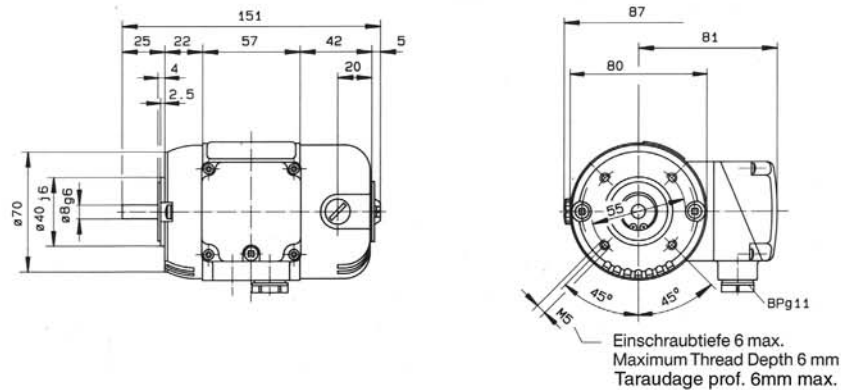


BAUFORM / Mounting Type / Avec patte de fixation  
 B3, Darstellung zeigt IP23



BAUFORM / Mounting Type / à bride  
 B14, Darstellung zeigt IP23



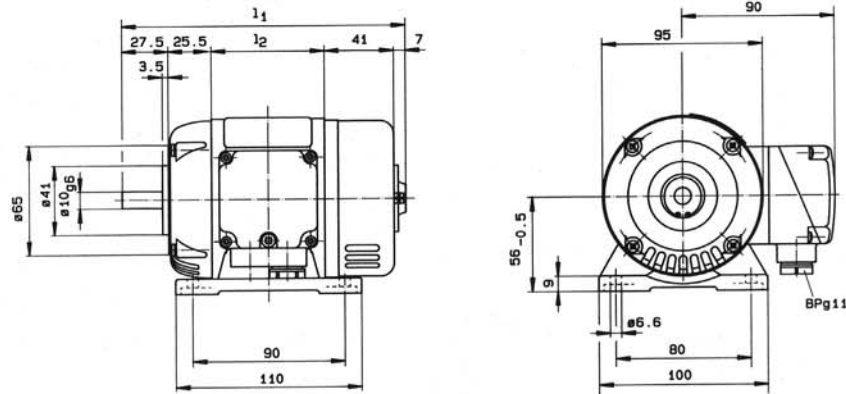
Maße ohne Toleranzangabe unverbindlich / Dimensions are in mm and are for reference only

Typ / Model	Drehzahl bei 50 Hz Speed min <sup>-1</sup>	Gleichstrom / DC			Wechselstrom / AC			Gewicht / Weight kg	
		Nenn-Drehmoment Torque Ncm	Nenn-Leistung Output Watt	Aufnahme Input Watt	Nenn-Drehmoment Torque Ncm	Nenn-Leistung Output Watt	Aufnahme Input Watt	B 3	B 14
KM 70-40	3 000	10,8	34	68	7,3	23	58	1,45	1,4
	4 000	9,8	41	75	7,6	32	66		
	5 000	8,6	45	79	7,3	38	72		
	6 000	7,8	49	83	7,0	44	78		
	8 000	6,3	53	87	6,0	50	84		
	10 000	5,3	56	90	5,3	56	90		

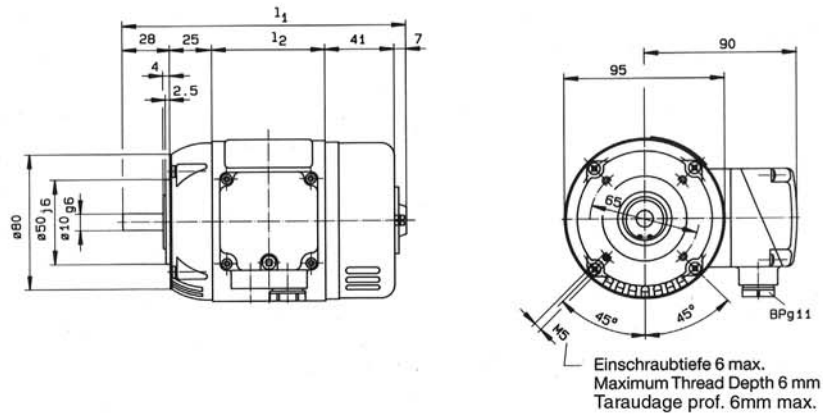
Schutzart IP 23 möglich.  
 Die Leistungen der Gleichstrommotoren gelten für Formfaktor 1,0.  
 Alle Angaben sind Richtwerte, abweichende oder Zwischenwerte sind möglich.  
 Bitte Vorwort „Technische Richtlinien“ beachten.

Protection Class IP 23 possible.  
 Ratings for D.C. motors are based on straight line DC.  
 All values are approximate. For further information please see "technical data" (section 0).

BAUFORM / Mounting Type / Avec patte de fixation  
 B3, Darstellung zeigt IP23



BAUFORM / Mounting Type / à bride  
 B14, Darstellung zeigt IP23



Typgröße / Size	l <sub>1</sub>	l <sub>2</sub>
80-30	168	67
80-40	168	67
80-60	188	87

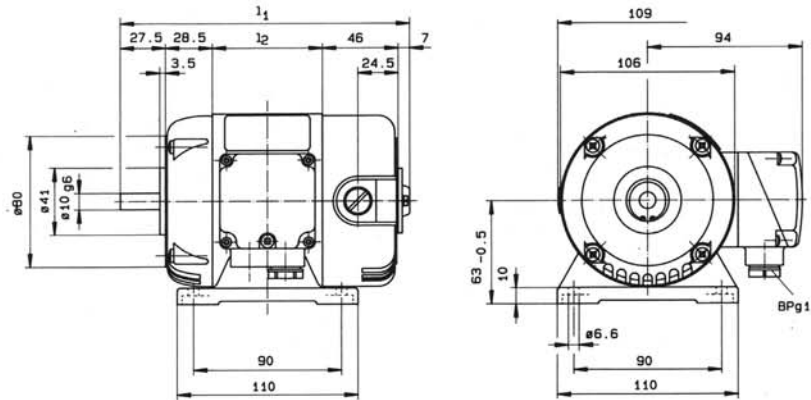
Maße ohne Toleranzangabe unverbindlich / Dimensions are in mm and are for reference only

Typ / Model	Drehzahl bei 50 Hz Speed min <sup>-1</sup>	Gleichstrom / DC			Wechselstrom / AC			Gewicht / Weight	
		Nenn-Drehmoment Torque Ncm	Nenn-Leistung Output Watt	Aufnahme Input Watt	Nenn-Drehmoment Torque Ncm	Nenn-Leistung Output Watt	Aufnahme Input Watt	B3 kg	B14
KM 80-30	3000	12,7	40	78	7,6	24	62	2,0	1,9
	4000	11,9	50	88	7,9	33	71		
	5000	10,5	55	93	7,3	38	76		
	6000		(57)	(95)	6,7	42	80		
	8000		(60)	(98)	6,0	50	88		
	10000		(60)	(98)		(60)	(98)		
KM 80-40	3000	17,5	55	95	11,1	35	75	2,3	2,2
	4000	15,5	65	105	10,7	45	85		
	5000	13,4	70	110	9,6	50	90		
	6000		(72)	(112)	8,8	55	95		
	8000		(75)	(115)	7,8	65	105		
	10000		(75)	(115)		(75)	(115)		
KM 80-60	3000	22,3	70	115	14,3	45	90	2,8	2,7
	4000	20,3	85	130	13,1	55	100		
	5000	17,2	90	135	12,4	65	110		
	6000		(90)	(135)	11,5	72	117		
	8000		(90)	(135)	9,6	80	125		
	10000		(90)	(135)		(90)	(135)		

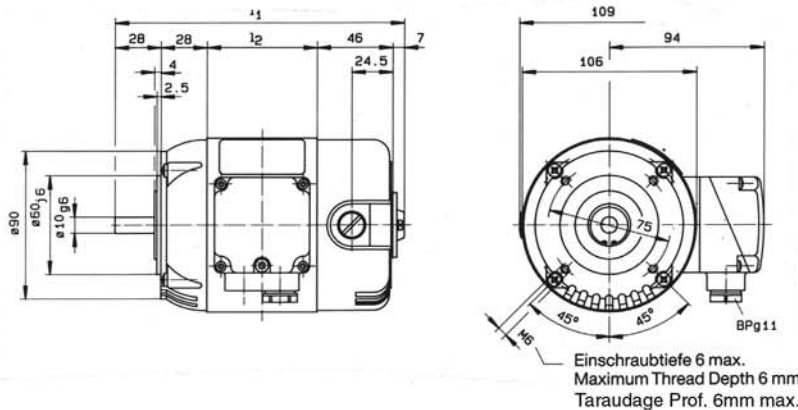
Schutzart IP 23 möglich.  
 Die Leistungen der Gleichstrommotoren gelten für Formfaktor 1,0.  
 Alle Angaben sind Richtwerte, abweichende oder Zwischenwerte sind möglich.  
 Bitte Vorwort „Technische Richtlinien“ beachten.

Protection Class IP 23 possible.  
 Ratings for D.C. motors are based on straight line DC.  
 All values are approximate. For further information please see "technical data" (section 0).

BAUFORM / Mounting Type / Avec patte de fixation  
 B3, Darstellung zeigt IP23



BAUFORM / Mounting Type / à bride  
 B14, Darstellung zeigt IP23



Typgröße / Size	l <sub>1</sub>	l <sub>2</sub>
87-30	176	67
87-40	176	67
87-60	196	87

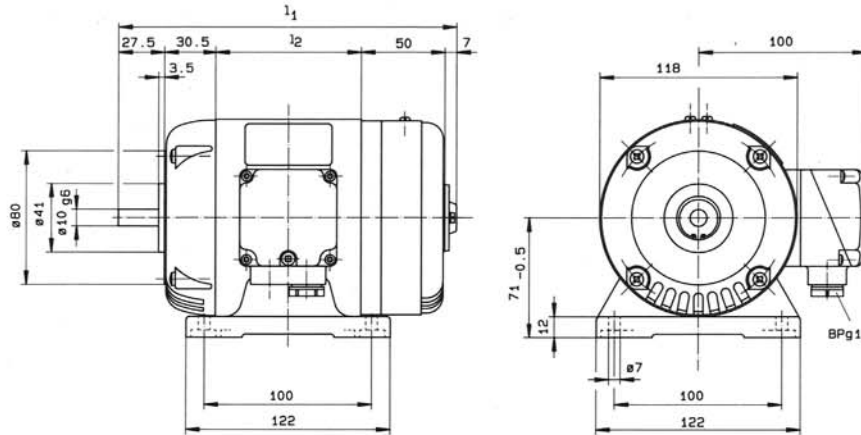
Maße ohne Toleranzangabe unverbindlich / Dimensions are in mm and are for reference only

Typ / Model	Drehzahl bei 50 Hz Speed min <sup>-1</sup>	Gleichstrom / DC			Wechselstrom / AC			Gewicht / Weight kg	
		Nenn-Drehmoment Torque Ncm	Nenn-Leistung Output Watt	Aufnahme Input Watt	Nenn-Drehmoment Torque Ncm	Nenn-Leistung Output Watt	Aufnahme Input Watt	B 3	B 14
KM 87-30	3000	20,7	65	115	12,7	40	90	2,4	2,3
	4000	17,9	75	125	13,1	55	105		
	5000	15,3	80	130	11,5	60	110		
	6000		(85)	(135)	10,3	65	115		
	8000		(85)	(135)	8,9	75	125		
KM 87-40	10000		(85)	(135)		(85)	(135)	2,6	2,5
	3000	28,6	90	142	15,9	50	100		
	4000	23,9	100	152	16,7	70	120		
	5000	19,1	105	157	15,3	80	130		
	6000		(105)	(157)	13,5	85	135		
KM 87-60	8000		(105)	(157)	11,3	95	145	3,5	3,4
	10000		(105)	(157)		(105)	(155)		
	3000	35,0	110	168	20,7	65	125		
	4000	29,2	125	183	20,3	85	145		
	5000	24,8	130	188	19,1	100	160		
	6000		(130)	(188)	17,5	110	170		
KM 87-60	8000		(130)	(188)	14,9	125	185		
	10000		(130)	(188)		(140)	(200)		

Schutzart IP 23 möglich.  
 Die Leistungen der Gleichstrommotoren gelten für Formfaktor 1,0.  
 Alle Angaben sind Richtwerte, abweichende oder Zwischenwerte sind möglich.  
 Bitte Vorwort „Technische Richtlinien“ beachten.

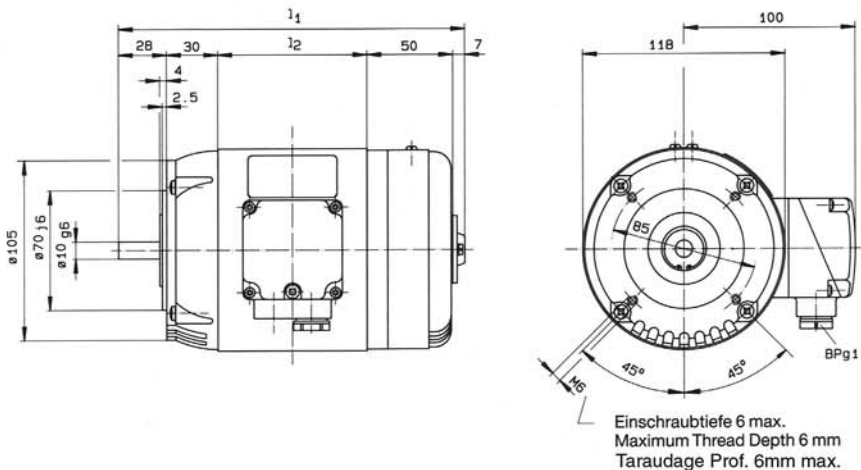
Protection Class IP 23 possible.  
 Ratings for D.C. motors are based on straight line DC.  
 All values are approximate. For further information please see "technical data" (section 0).

BAUFORM / Mounting Type / Avec patte de fixation  
 B 3, Darstellung zeigt IP23



Typgröße / Size	l <sub>1</sub>	l <sub>2</sub>
94-40	182	67
94-60	202	87

BAUFORM / Mounting Type / à bride  
 B 14, Darstellung zeigt IP23



Maße ohne Toleranzangabe unverbindlich / Dimensions are in mm and are for reference only

Typ / Model	Drehzahl bei 50 Hz Speed min <sup>-1</sup>	Gleichstrom / DC			Wechselstrom / AC			Gewicht / Weight kg	
		Nenn-Drehmoment Torque Ncm	Nenn-Leistung Output Watt	Aufnahme Input Watt	Nenn-Drehmoment Torque Ncm	Nenn-Leistung Output Watt	Aufnahme Input Watt	B 3	B 14
KM 94-40	3 000	38,2	120	180	20,7	65	125	3,3	3,1
	4 000	31,0	130	190	20,1	85	145		
	5 000	27,7	140	200	19,1	100	160		
	6 000		(140)	(200)	17,5	110	170		
	8 000		(140)	(200)		(125)	(185)		
KM 94-60	10 000		(140)	(200)		(140)	(200)	4,1	3,9
	3 000	50,9	160	230	28,6	90	160		
	4 000	40,6	170	240	26,3	110	180		
	5 000	34,4	180	250	35,4	130	200		
	6 000		(190)	(260)	23,1	145	215		
	8 000		(190)	(260)		(160)	(230)		
	10 000		(190)	(260)		(190)	(260)		

Schutzart IP 23 möglich.  
 Die Leistungen der Gleichstrommotoren gelten für Formfaktor 1,0.  
 Alle Angaben sind Richtwerte, abweichende oder Zwischenwerte sind möglich.  
 Bitte Vorwort „Technische Richtlinien“ beachten.

Protection Class IP 23 possible.  
 Ratings for D.C. motors are based on straight line DC.  
 All values are approximate. For further information please see "technical data" (section 0).

