



| | 4-polig | 2-polig |
|--------------------------|------------------------|------------------------|
| Wicklung | 17044 | 17041 |
| Bemessungsspannung 50 Hz | 400/230 V | 400/230 V |
| Bemessungsstrom | 0,40 A | 0,45 A |
| Bemessungsdrehzahl | 1325 min ⁻¹ | 2710 min ⁻¹ |
| Bemessungsmoment | 76,0 Ncm | 65,5 Ncm |
| Bemessungsleistung | 105 W | 185 W |
| Aufnahmeleistung | 177 W | 258 W |
| Kipp-Moment | 152,0 Ncm | 168,3 Ncm |
| Start-Moment | 144,4 Ncm | 168,3 Ncm |

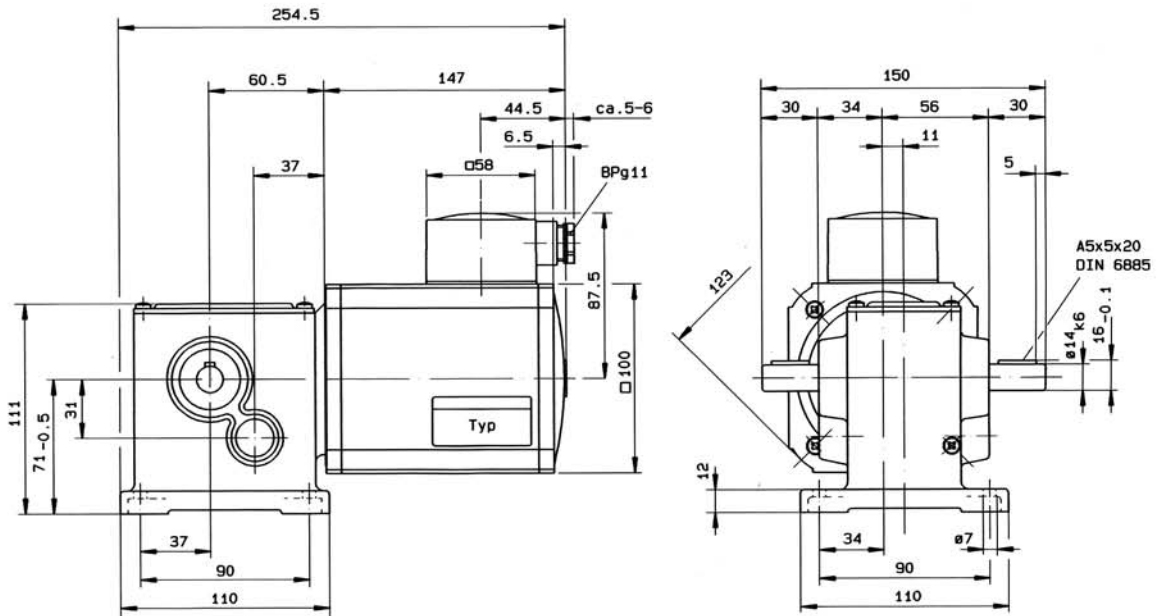
Motor - Getriebe - Kombination mit Drehstrommotor IGK 90 - 60

| Übersetzung | 4 - polig | | | 2 - polig | | |
|-------------|------------------------------------|-----------------------|--------|------------------------------------|-----------------------|---------|
| | Getriebe- Abtriebs- Drehzahl | Z14 Z20 max. 25 Nm | | Getriebe- Abtriebs- Drehzahl | Z14 Z20 max. 25 Nm | |
| | | M2 | max.M2 | | M2 | max. M2 |
| i | n2 in min ⁻¹ | Nm | Nm | n2 in min ⁻¹ | Nm | Nm |
| 25 | 53.0 | 12.7 | 23.6 | 108.4 | (10.9) | 10.6 |
| 35 | 37.9 | 17.4 | 25.0 | 77.4 | (14.9) | 13.7 |
| 50 | 26.5 | 22.3 | 25.0 | 54.2 | (19.0) | 14.2 |
| 75 | 17.7 | (31.5) | 25.0 | 36.1 | (27.0) | 18.5 |
| 100 | 13.3 | (37.4) | 25.0 | 27.1 | (32.0) | 19.1 |
| 120 | 11.0 | (36.6) | 25.0 | 22.6 | (31.3) | 15.6 |
| 150 | 8.8 | (46.1) | 25.0 | 18.1 | (39.5) | 19.8 |
| 190 | 7.0 | (57.8) | 25.0 | 14.3 | (49.5) | 24.6 |
| 250 | 5.3 | (56.7) | 25.0 | 10.8 | (48.6) | 20.4 |
| 275 | 4.8 | (75.9) | 25.0 | 9.9 | (36.3) | 25.0 |
| 375 | 3.5 | (63.9) | 25.0 | 7.2 | (54.7) | 20.7 |

() - Werte: Drehmomente sind nicht für Dauerbetrieb

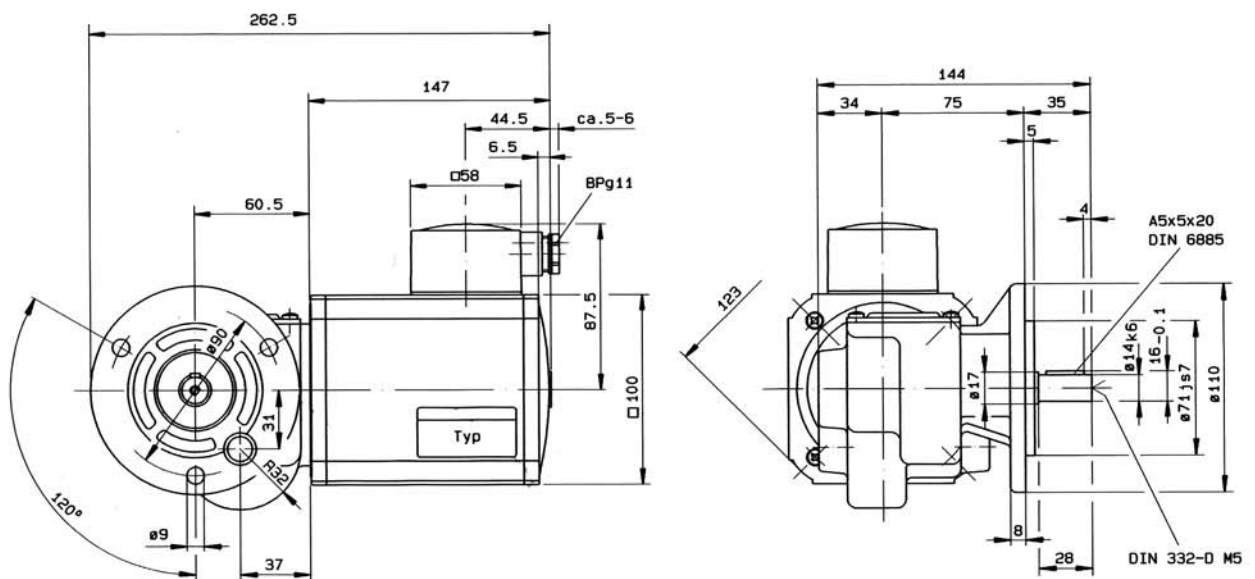
IGK90-60
Z14

Gewicht: 6kg



IGK90-60
Z20

Gewicht: 6.3kg



Entlüftungsbohrung erforderlich!
 Bei Bestellung:
 Anbau- und Einbaulage angeben.

Vent hole necessary!
 The attachment or installation position
 should be started in any event when ordering

Perçage de ventilation nécessaire!
 Lors de la commande, prière de bien
 spécifier la position du montage.