



Motor-Typ	IGL 90 - 60	
	4-polig	2-polig
Wicklung	17050	17047
Bemessungsspannung 50 Hz	400/230 V	400/230 V
Bemessungsstrom	0,68 A	0,90 A
Bemessungsdrehzahl	1300 min ⁻¹	2580 min ⁻¹
Bemessungsmoment	125,0 Ncm	130,0 Ncm
Bemessungsleistung	170 W	350 W
Aufnahmeleistung	301 W	533 W
Kipp-Moment	241,2 Ncm	240,5 Ncm
Start-Moment	241,2 Ncm	243,1 Ncm

Motor - Getriebe - Kombination mit Drehstrommotor IGL 90 - 60

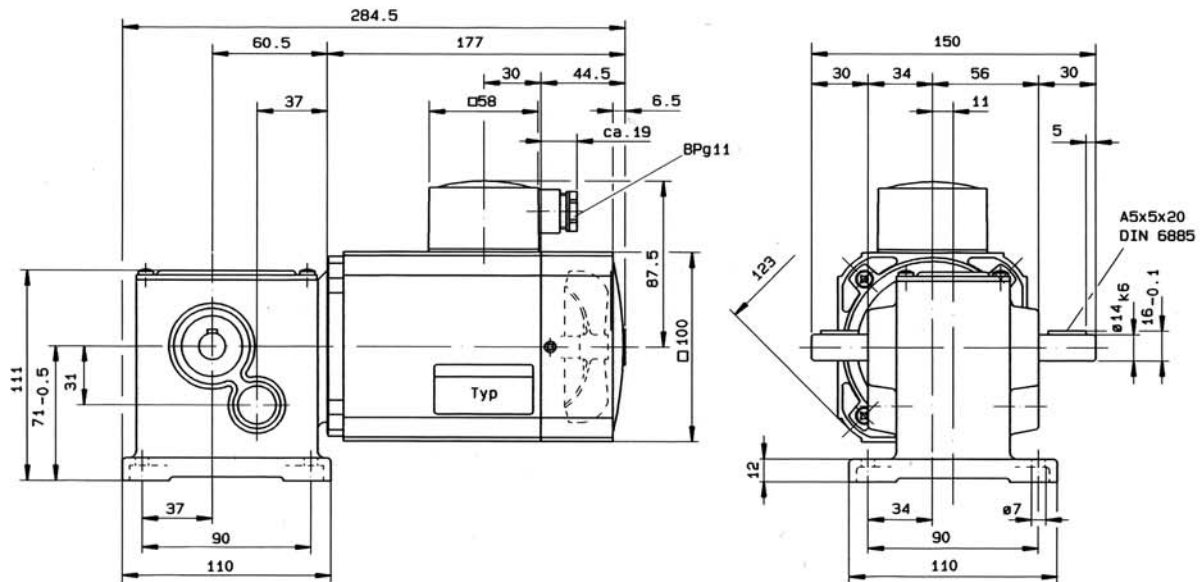
Übersetzung	4 - polig			2 - polig		
	Getriebe- Abtriebs- Drehzahl	Z14 Z20 max. 25 Nm		Getriebe- Abtriebs- Drehzahl	Z14 Z20 max. 25 Nm	
		M2	max.M2		M2	max. M2
i	n2 in min ⁻¹	Nm	Nm	n2 in min ⁻¹	Nm	Nm
25	52.0	21.4	23.7	103.2	(22.2)	11.2
35	37.1	(29.2)	25.0	73.7	(30.3)	14.5
50	26.0	(37.3)	25.0	51.6	(38.8)	15.0
75	17.3	(52.8)	25.0	34.4	(54.9)	19.6
100	13.0	(62.7)	25.0	25.8	(65.2)	20.2
120	10.8	(61.3)	25.0	21.5	(63.7)	16.5
150	8.7	(77.1)	25.0	17.2	(80.2)	20.9
190	6.8	(96.7)	25.0	13.6	(100.6)	25.0
250	5.2	(94.9)	25.0	10.3	(98.8)	21.6
275	4.7	(126.9)	25.0	9.4	(132.1)	25.0
375	3.5	(106.9)	25.0	6.9	(111.2)	21.9

() - Werte: Drehmomente sind nicht für Dauerbetrieb



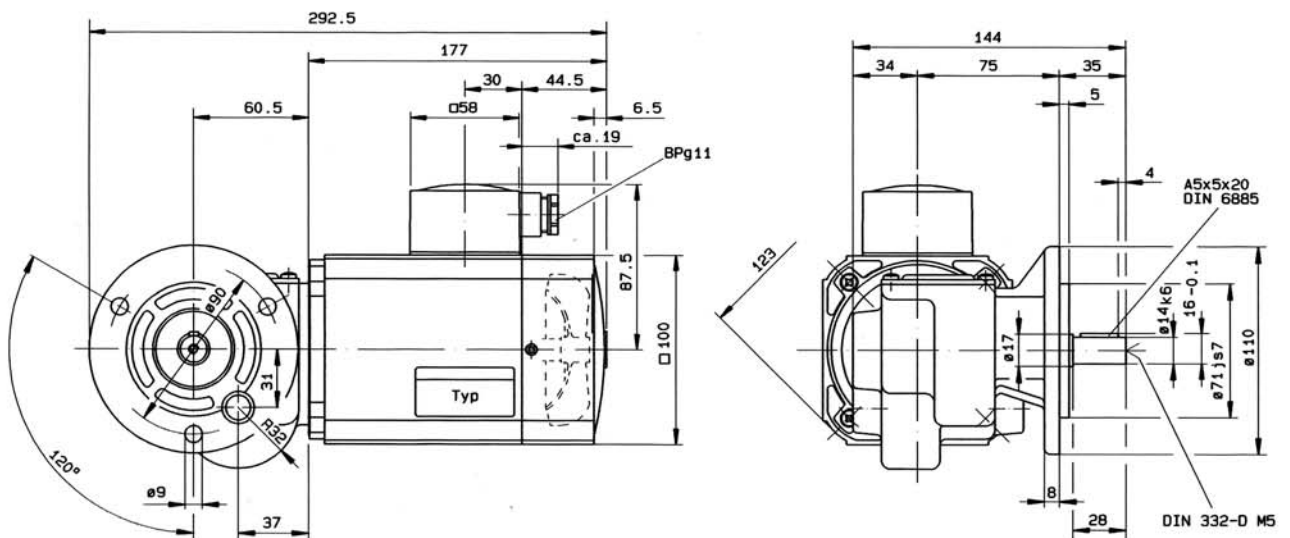
**IGL90-60
Z14**

Gewicht : 6.0kg



**IGL90-60
Z20**

Gewicht : 6.3kg



Entlüftungsbohrung erforderlich!
Bei Bestellung:
Anbau- und Einbaulage angeben.

Vent hole necessary!
The attachment or installation position
should be started in any event when ordering

Perçage de ventilation nécessaire!
Lors de la commande, prière de bien
spécifier la position du montage.