

Motor-Typ	IGL 100 - 80	
	4-polig	2-polig
Wicklung	17082	17088
Bemessungsspannung 50 Hz	400/230 V	400/230 V
Bemessungsstrom	1,10 A	1,52 A
Bemessungsdrehzahl	1350 min <sup>-1</sup>	2700 min <sup>-1</sup>
Bemessungsmoment	235,0 Ncm	213,0 Ncm
Bemessungsleistung	330 W	600 W
Aufnahmeleistung	485 W	832 W
Kipp-Moment	620,4 Ncm	579,3 Ncm
Start-Moment	620,4 Ncm	579,3 Ncm

**Motor - Getriebe - Kombination mit Drehstrommotor IGL 100 - 80**

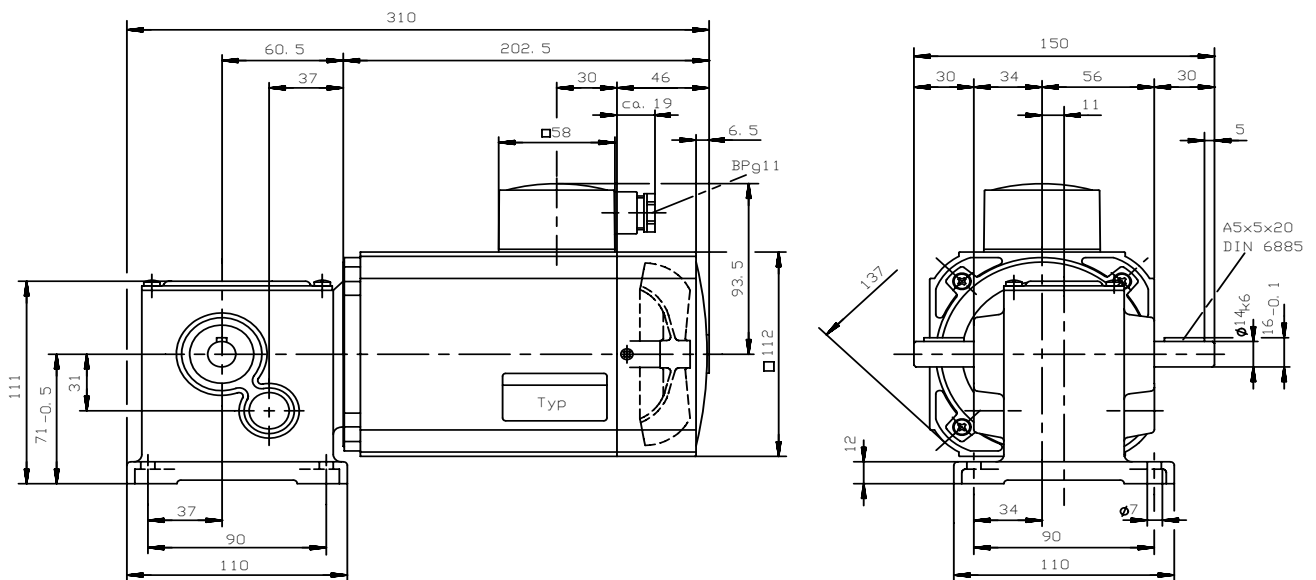
Übersetzung	4 - polig			2 - polig		
	Getriebe- Abtriebs- Drehzahl	Z14 Z20 max. 25 Nm		Getriebe- Abtriebs- Drehzahl	Z14 Z20 max. 25 Nm	
		M2	max.M2		M2	max. M2
i	n2 in min <sup>-1</sup>	Nm	Nm	n2 in min <sup>-1</sup>	Nm	Nm
25	54.0	(40.7)	23.1	108.0	(36.8)	10.6
35	38.6	(55.5)	25.0	77.1	(50.2)	13.7
50	27.0	(70.9)	25.0	54.0	(64.1)	14.3
75	18.0	(100.4)	25.0	36.0	(90.8)	18.6
100	13.5	(119.1)	25.0	27.0	(107.8)	19.2
120	11.3	(116.5)	25.0	22.5	(105.4)	15.7
150	9.0	(146.6)	25.0	18.0	(132.7)	19.9
190	7.1	(183.8)	25.0	14.2	(166.3)	24.7
250	5.4	(180.5)	25.0	10.8	(163.3)	20.5
275	4.9	(241.3)	25.0	9.8	(218.4)	25.0
375	3.6	(203.2)	25.0	7.2	(183.9)	20.8

( ) - Werte: Drehmomente sind nicht für Dauerbetrieb



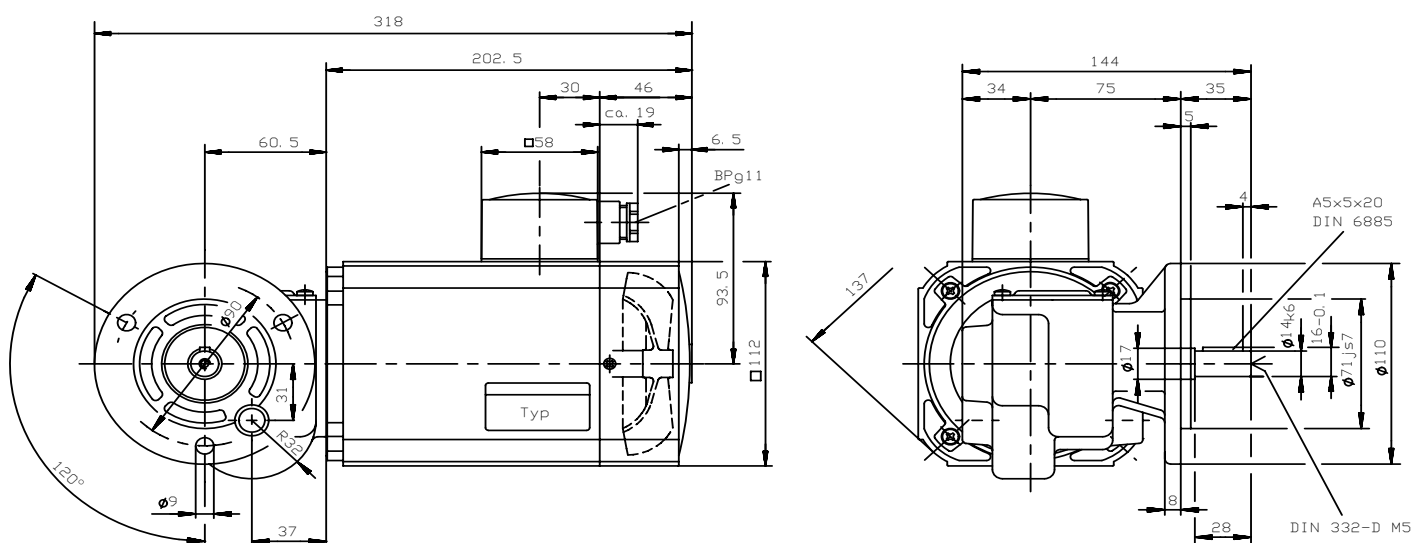
**IGL 100-80  
Z14**

Gewicht : 8.0kg



**IGL 100-80  
Z20**

Gewicht : 8.3kg



Entlüftungsbohrung erforderlich!  
Bei Bestellung:  
Anbau- und Einbaulage angeben.

Vent hole necessary!  
The attachment or installation position  
should be started in any event when ordering

Perçage de ventilation nécessaire!  
Lors de la commande, prière de bien  
spécifier la position du montage.